

GROVE

ZENTRALSCHMIERUNG KUPPLUNG
CENTRAL LUBRICATION COUPLING

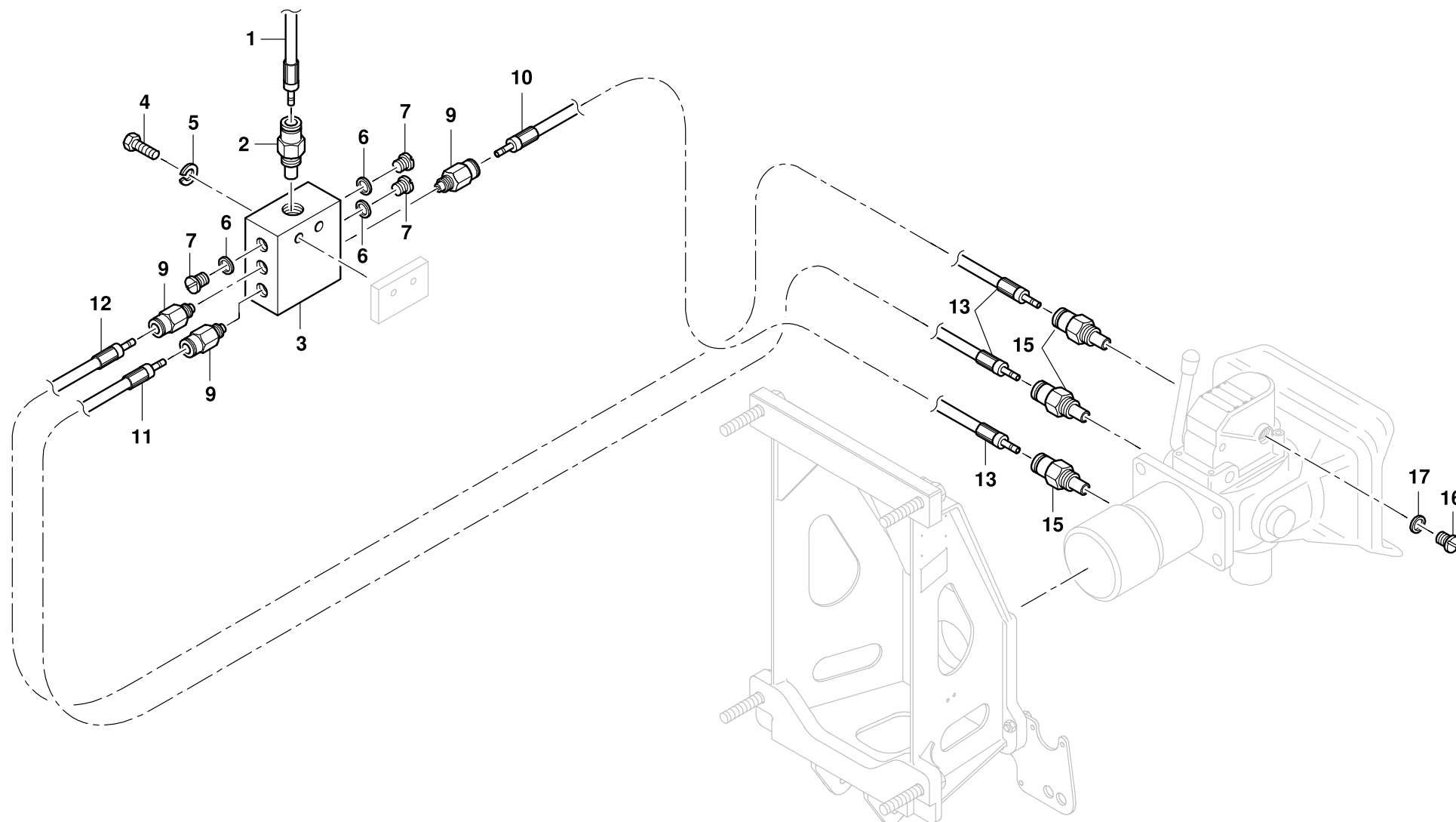
BILDТАFEL
PICTORIAL DISPLAY

GMK 3050
BE 758
G 000

01.10

3056056-ETL A

1/1



3056056-A-BL01-0110-0000